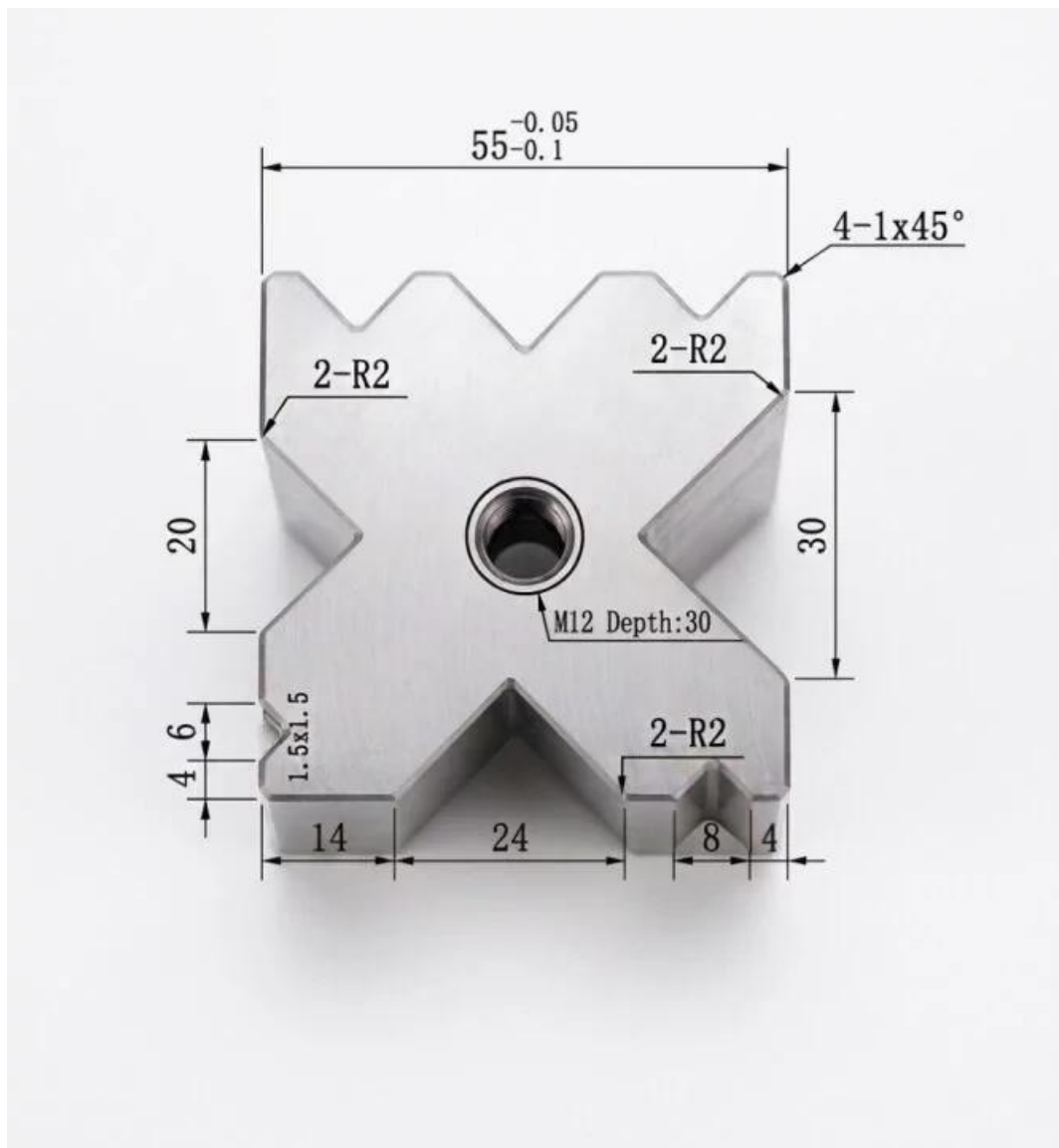


Matryca pryzma Digima do prasy krawędziowej AMADA 55x55x1600 mm 30T M12 T8A

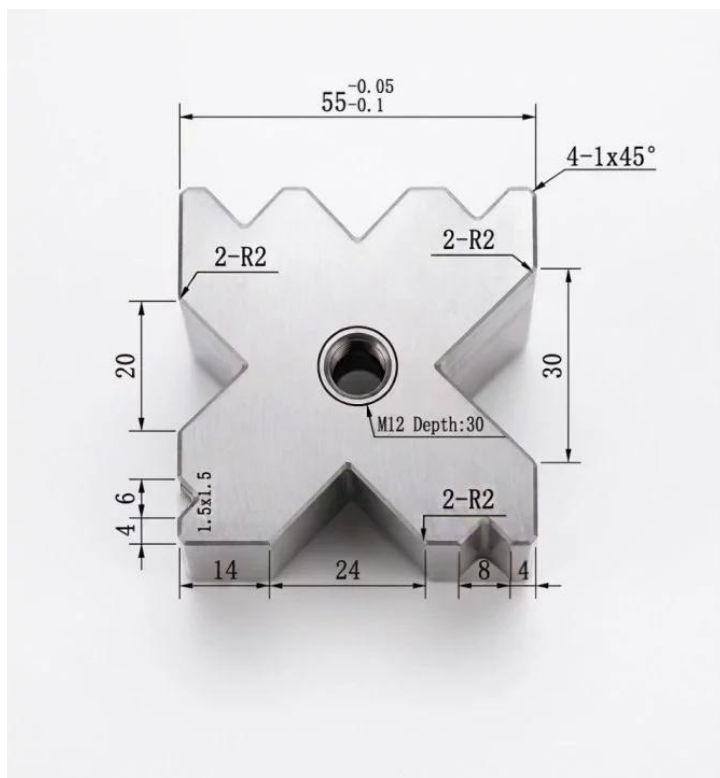


Matryca pryzma wielorowkowa Digima do prasy krawędziowej TYP AMADA 55x55x1600 30T

Prezentujemy profesjonalną matrycę czworoboczną (typ pryzma wielorowkowa) marki Digima, dedykowaną do pras krawędziowych pracujących w systemie Amada. Narzędzie to zostało zaprojektowane z myślą o maksymalnej wszechstronności i wydajności procesów gięcia, oferując sześć różnych kanałów typu V na jednym narzędziu. Pozwala to na szybką zmianę parametrów gięcia bez konieczności przezbrajania maszyny, co znacząco optymalizuje czas pracy przy obróbce blach o różnych grubościach. Matryca jest przeznaczona do maszyn o nacisku do 30 ton i charakteryzuje się wyjątkową trwałością dzięki zastosowaniu wysokogatunkowej stali narzędziowej T8A.

Konstrukcja narzędzia o przekroju kwadratu 55 na 55 milimetrów gwarantuje wysoką sztywność i odporność na odkształcenia podczas pracy. Każdy rowek został precyzyjnie wyszlifowany, co zapewnia powtarzalność kątów gięcia oraz minimalizuje tarcie, chroniąc powierzchnię obrabianego materiału przed zarysowaniami. Narzędzie posiada standardową długość roboczą 1600 milimetrów, co umożliwia realizację szerokiego spektrum zadań warsztatowych i przemysłowych.

Pasuje do prasy **PBH-30-1600** i innych o tych wymiarach



Parametry techniczne i specyfikacja wykonawcza

Poniżej znajduje się szczegółowe zestawienie danych technicznych matrycy wielorowkowej, opracowane bezpośrednio na podstawie dokumentacji projektowej:

Wymiary gabarytowe i montażowe:

- **Długość całkowita narzędzia:** 1600 milimetrów.
- **Przekrój poprzeczny korpusu:** 55 milimetrów na 55 milimetrów.
- **Tolerancja wymiaru zewnętrznego:** 55 milimetrów z odchyłką od minus 0,1 do minus 0,05 milimetra.
- **Gniazda montażowe:** 2 otwory pod śruby M12 o głębokości 30 milimetrów.
- **Pozycjonowanie otworów:** symetryczne, rozmieszczone w osi narzędzia.

Geometria rowków roboczych:

- **Dostępne szerokości otwarcia V (górze):** 12 milimetrów, 16 milimetrów oraz 10 milimetrów.
- **Dostępne szerokości otwarcia V (dół):** 14 milimetrów, 24 milimetry oraz 8 milimetrów.
- **Kąt rozwarcia rowków:** wszystkie rowki nieoznaczone posiadają kąt gięcia 86 stopni.
- **Promień krawędzi natarcia:** rowki robocze wykończone promieniem R2.
- **Podcięcia technologiczne:** w dnach rowków zastosowano kanały odciążające (wyjścia narzędzia) o wymiarach 2 na 2 milimetry.



Wymagania jakościowe i tolerancje

- **Dokładność geometryczna:** błąd równoległości oraz prostoliniowości matrycy na całej długości nie przekracza 0,05 milimetra.
- **Wykończenie krawędzi czołowych:** ostre krawędzie na końcach matrycy zostały stępione fazą 5 na 45 stopni.
- **Pozostałe promienie:** wszystkie nieoznaczone zaokrąglenia wynoszą R 0,5 milimetra.
- **Fazowanie zewnętrzne:** krawędzie korpusu wykończone fazą 1 na 45 stopni.

*zdjęcia mają charakter poglądowy, a zdjęcie główne ukazuje sam kształt narzędzia w przekroju jak na rysunku technicznym, bez długości), natomiast z boku zdjęcie przedstawia przykładową wizualizację takiego segmentu w rzeczywistości